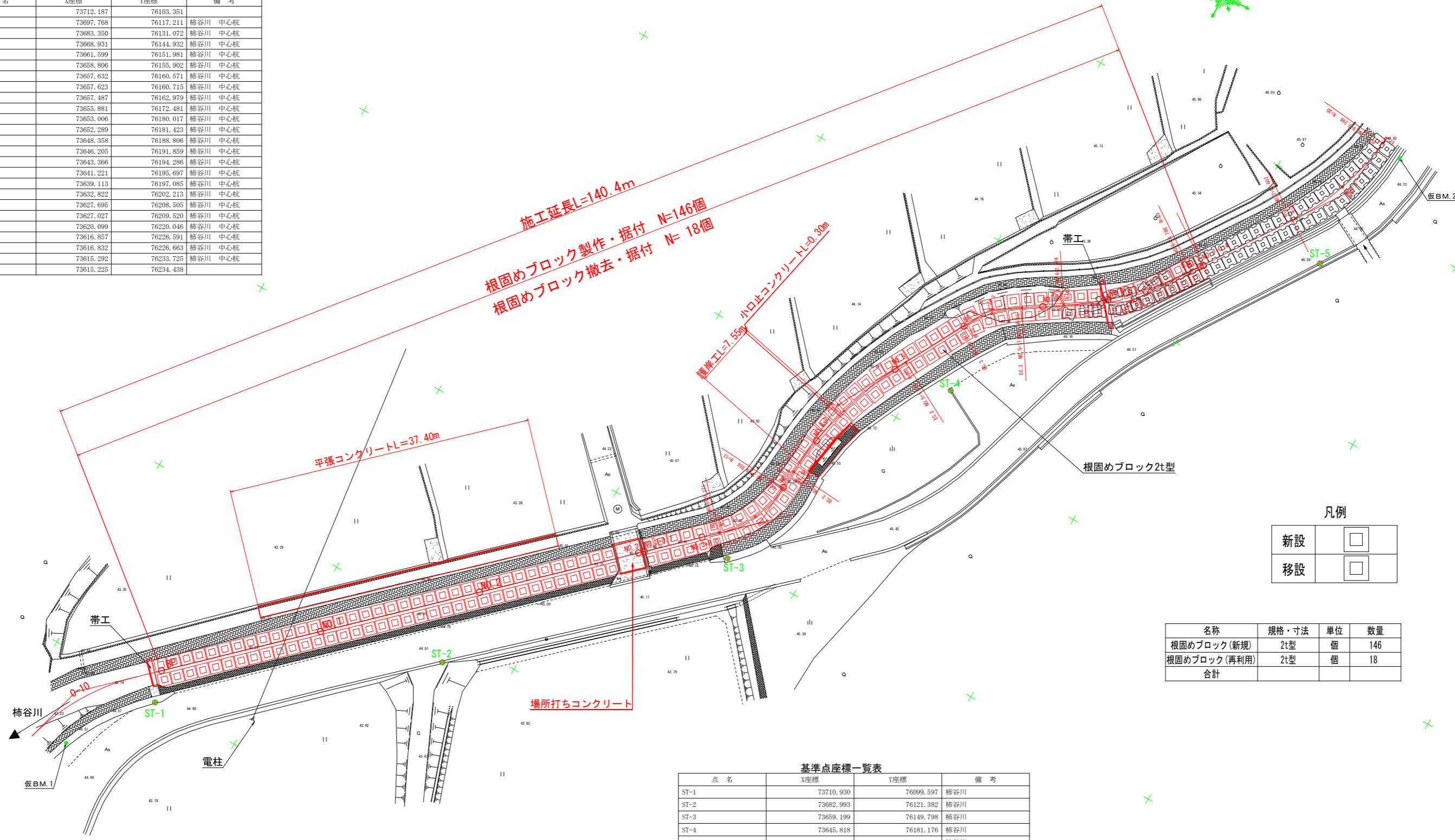


# 平面図 SC=1:250

中心杭座標一覧表

点名	X座標	Y座標	備考
BP	73712.187	76103.351	
NO.1	73697.768	76117.211	柿谷川 中心杭
NO.2	73683.350	76131.072	柿谷川 中心杭
NO.3	73668.931	76144.932	柿谷川 中心杭
BC.1	73661.599	76151.981	柿谷川 中心杭
SP.1	73658.806	76155.902	柿谷川 中心杭
EC.1	73657.632	76160.571	柿谷川 中心杭
NO.4	73657.623	76160.715	柿谷川 中心杭
BC.2	73657.487	76162.979	柿谷川 中心杭
SP.2	73655.881	76172.481	柿谷川 中心杭
NO.5	73653.006	76180.017	柿谷川 中心杭
EC.2	73652.289	76181.423	柿谷川 中心杭
BC.3	73648.358	76188.806	柿谷川 中心杭
SP.3	73646.205	76191.859	柿谷川 中心杭
EC.3	73643.366	76194.286	柿谷川 中心杭
NO.6	73641.221	76195.697	柿谷川 中心杭
BC.4	73639.113	76197.085	柿谷川 中心杭
SP.4	73632.822	76202.213	柿谷川 中心杭
EC.4	73627.695	76208.505	柿谷川 中心杭
NO.7	73627.027	76209.520	柿谷川 中心杭
BC.5	73620.099	76220.046	柿谷川 中心杭
SP.5	73616.857	76226.591	柿谷川 中心杭
NO.8	73616.832	76226.663	柿谷川 中心杭
EC.5	73615.292	76233.725	柿谷川 中心杭
EP	73615.225	76234.438	



凡例

新設	
移設	

名称	規格・寸法	単位	数量
根固めブロック(新規)	2t型	個	146
根固めブロック(再利用)	2t型	個	18
合計			

基準点座標一覧表

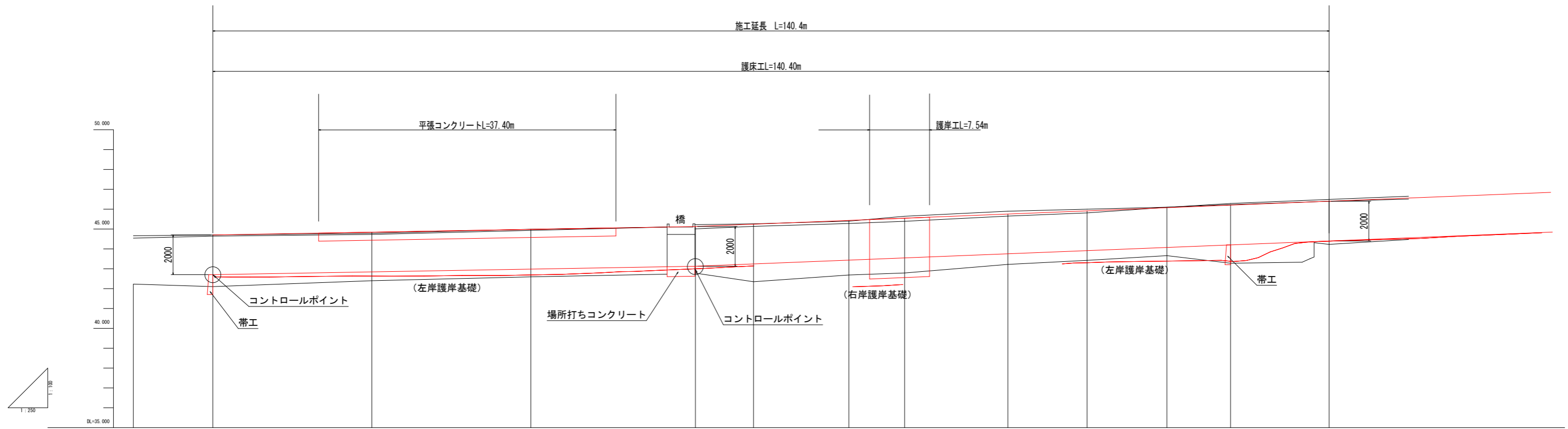
点名	X座標	Y座標	備考
ST-1	73710.930	76099.597	柿谷川
ST-2	73682.993	76121.382	柿谷川
ST-3	73659.199	76149.798	柿谷川
ST-4	73645.818	76181.176	柿谷川
ST-5	73614.552	76217.173	柿谷川

曲線表									
IP	IP間方向角	IA	R	TL	SL	CL	IP間距離	X座標	Y座標
BP	136-07-49						75.250	73712.187	76103.351
IP.1	93-26-44	42-41-06	13.000	5.080	0.957	9.685	17.297	73657.937	76155.501
IP.2	118-01-56	24-35-12	45.000	9.806	1.056	19.310	21.996	73656.898	76172.767
IP.3	146-38-32	28-36-36	15.000	3.825	0.480	7.490	17.160	73646.560	76192.183
IP.4	123-20-57	23-17-35	40.000	8.245	0.841	16.262	29.532	73632.227	76201.618
IP.5	95-22-52	27-58-06	30.000	7.471	0.916	14.644	8.187	73615.992	76226.287
EP								73615.225	76234.438

実施設計図面

工事名	R2波土 柿谷川 海・神野 河川工事		
路線名等	柿谷川		
工事箇所	海部郡海陽町神野		
図面名	平面図		
縮尺	1/250	図面番号	1/9
会社名			
事務所名	徳島県南部総合県民局		

縦断図 縦1:100  
横1:250



勾配及び延長															
護岸天端高	44.700	44.700	44.840	44.890	45.125	45.242	45.434	45.546	45.754	45.913	46.074	46.202	46.400	46.600	
計画高	42.700	42.840	42.890	43.125	43.242	43.434	43.546	43.754	43.913	44.074	44.202	44.400	44.600	44.800	
堤防高(右岸)	44.66	44.70	44.79	44.89	45.01	45.13	45.28	45.39	45.65	45.81	46.09	46.29	46.49	46.65	
堤防高(左岸)	44.54	44.64	44.73	44.93	46.22	42.69	46.40	46.64	46.90	46.00	46.10	46.23	46.40	46.51	
地盤高	42.23	42.10	42.80	42.59	42.78	42.35	42.69	42.79	43.22	43.42	43.66	43.28	44.23	44.23	
追加距離	-10.000	0.000	20.000	40.000	60.700	68.000	80.000	87.000	100.000	109.843	120.000	128.000	140.000	140.000	
点間距離	0.000	10.000	20.000	20.000	20.700	7.300	12.000	7.000	13.000	9.843	10.057	8.000	12.000	12.000	
測点	RP		RP.1	RP.2	RP.3+0.70	RP.3+6.00	RP.4	RP.4+7.00	RP.5	RP.3	RP.6	RP.6+6.00	RP.7+6.40		
平面線形 曲率図															

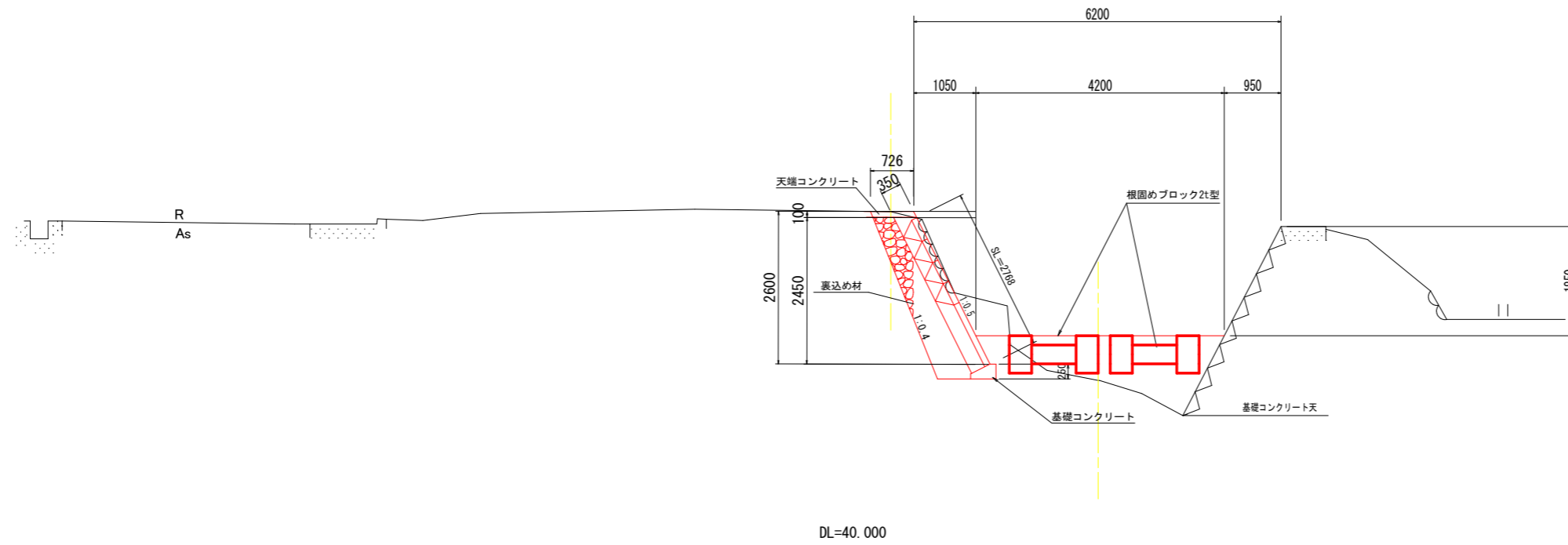
実施設計図面

工事名	R2波土 柿谷川 海・神野 河川工事		
路線名等	柿谷川		
工事箇所	海部郡海陽町神野		
図面名	縦断図		
縮尺	縦1/100 横1/250	図面番号	2/9
会社名			
事務所名	徳島県南部総合県民局		

# 標準断面 SC=1:50

NO. 4+7.0

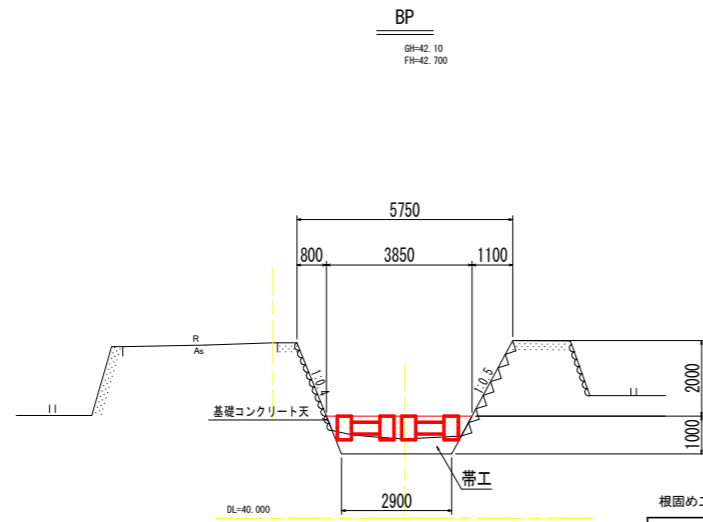
GH=42.79  
FH=43.546



## 実施設計図面

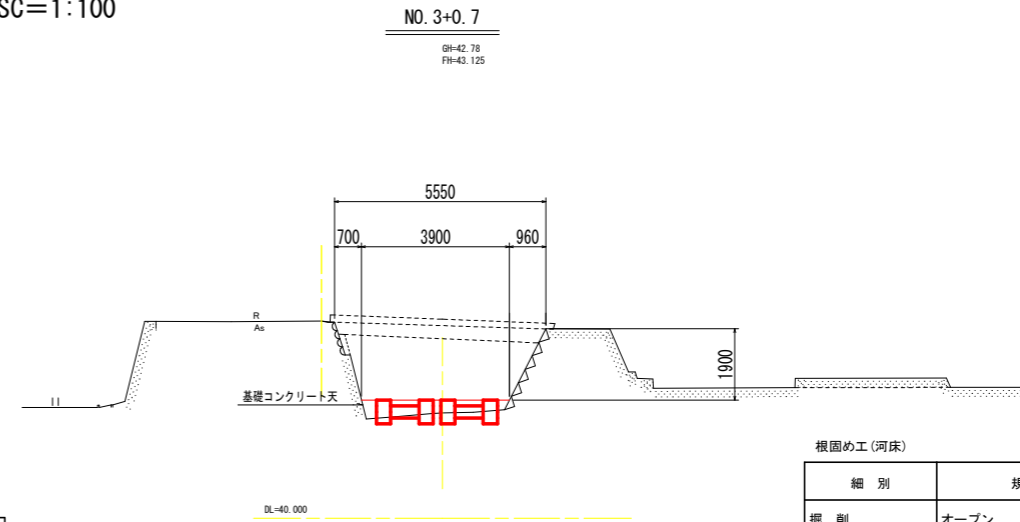
工事名	R2波土 栲谷川 海・神野 河川工事		
路線名等	栲谷川		
工事箇所	海部郡海陽町神野		
図面名	標準断面		
縮尺	1/50	図面番号	3/9
会社名			
事務所名	徳島県南部総合県民局		

# 横断図(1) SC=1:100



根固め工(河床)

細別	規格	単位	数量
掘削	オープン	m <sup>3</sup>	-
床掘り	区分B	m <sup>3</sup>	-
間詰石	現場発生材	m <sup>3</sup>	0.1
埋戻し	最大埋め戻し幅 1m以上4m未満	m <sup>3</sup>	0.3

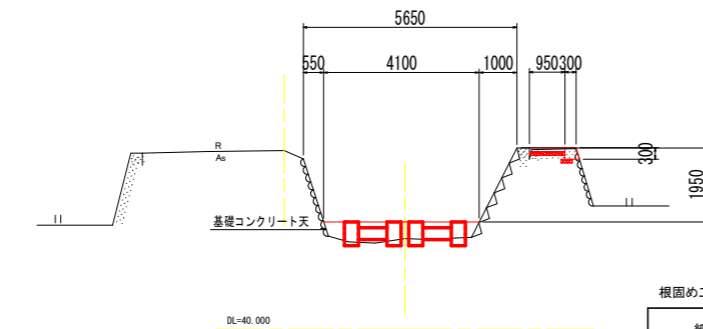


根固め工(河床)

細別	規格	単位	数量
掘削	オープン	m <sup>3</sup>	-
床掘り	区分B	m <sup>3</sup>	0.4
間詰石	現場発生材	m <sup>3</sup>	0.2
埋戻し	最大埋め戻し幅 1m以上4m未満	m <sup>3</sup>	0.0

NO. 1

GH=42.40  
FH=42.840

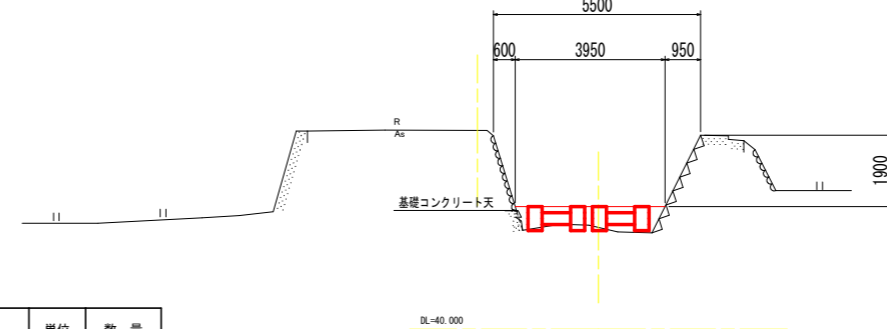


根固め工(河床)

細別	規格	単位	数量
掘削	オープン	m <sup>3</sup>	-
床掘り	区分B	m <sup>3</sup>	-
間詰石	現場発生材	m <sup>3</sup>	0.3
埋戻し	最大埋め戻し幅 1m以上4m未満	m <sup>3</sup>	0.1

NO. 3+8.0

GH=42.69  
FH=43.242

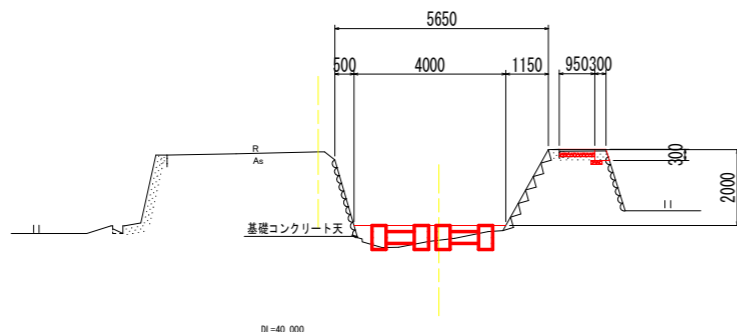


根固め工(河床)

細別	規格	単位	数量
掘削	オープン	m <sup>3</sup>	-
床掘り	区分B	m <sup>3</sup>	-
間詰石	現場発生材	m <sup>3</sup>	0.2
埋戻し	最大埋め戻し幅 1m以上4m未満	m <sup>3</sup>	0.4

NO. 2

GH=42.59  
FH=42.980

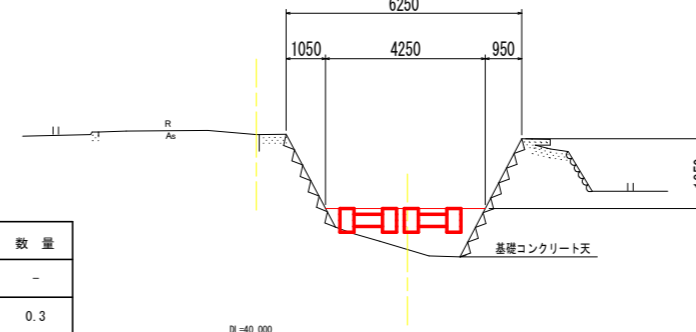


根固め工(河床)

細別	規格	単位	数量
掘削	オープン	m <sup>3</sup>	-
床掘り	区分B	m <sup>3</sup>	0.3
間詰石	現場発生材	m <sup>3</sup>	0.2
埋戻し	最大埋め戻し幅 1m以上4m未満	m <sup>3</sup>	0.1

NO. 4

GH=42.35  
FH=43.434



根固め工(河床)

細別	規格	単位	数量
掘削	オープン	m <sup>3</sup>	-
床掘り	区分B	m <sup>3</sup>	-
間詰石	現場発生材	m <sup>3</sup>	0.3
埋戻し	最大埋め戻し幅 1m以上4m未満	m <sup>3</sup>	1.8

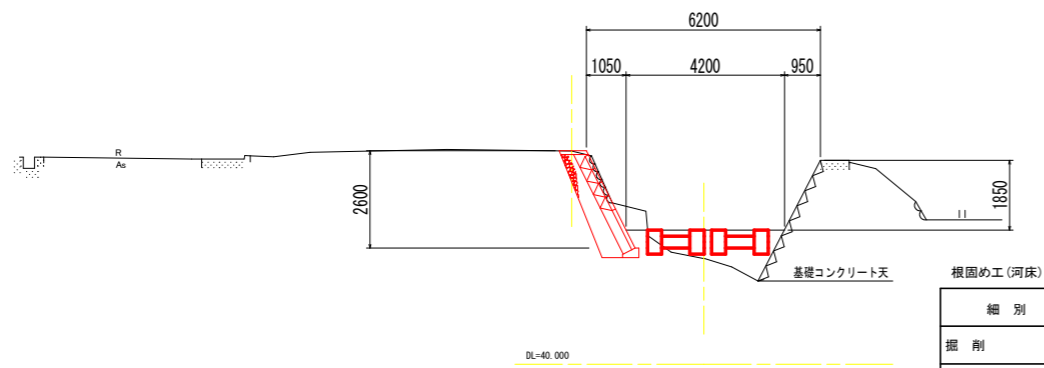
## 実施設計図面

工事名	R2波土 栲谷川 海・神野 河川工事		
路線名等	栲谷川		
工事箇所	海部郡海陽町神野		
図面名	横断図(1)		
縮尺	1/100	図面番号	4/9
会社名			
事務所名	徳島県南部総合県民局		

# 横断図(2) SC=1:100

NO. 4+7.0

GH=42.79  
FH=43.546

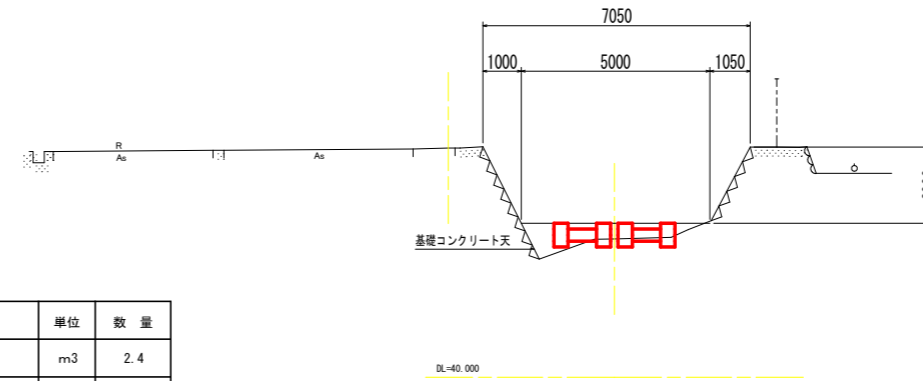


根固め工(河床)

細別	規格	単位	数量
掘削	オープン	m <sup>3</sup>	2.4
床掘り	区分B'	m <sup>3</sup>	1.1
間詰石	現場発生材	m <sup>3</sup>	0.3
埋戻し	最大埋め戻し幅 1m以上4m未満	m <sup>3</sup>	1.4

NO. 6

GH=43.66  
FH=44.074

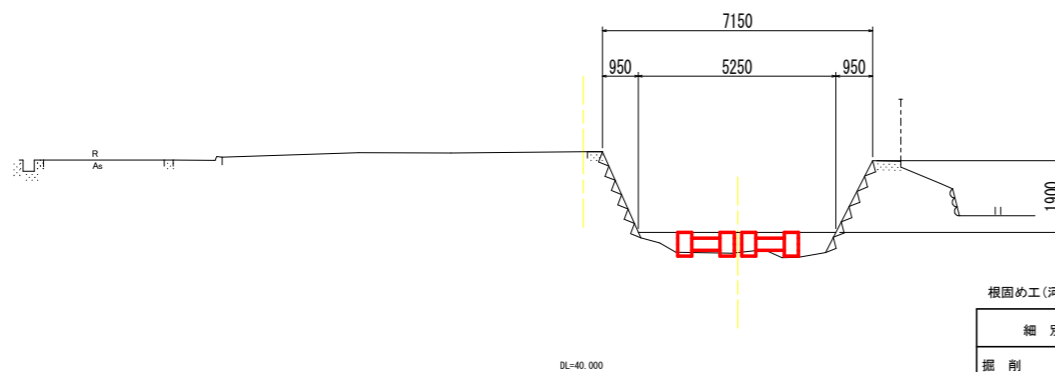


根固め工(河床)

細別	規格	単位	数量
掘削	オープン	m <sup>3</sup>	-
床掘り	区分B	m <sup>3</sup>	0.2
間詰石	現場発生材	m <sup>3</sup>	0.4
埋戻し	最大埋め戻し幅 1m以上4m未満	m <sup>3</sup>	0.4

NO. 5

GH=43.22  
FH=43.754

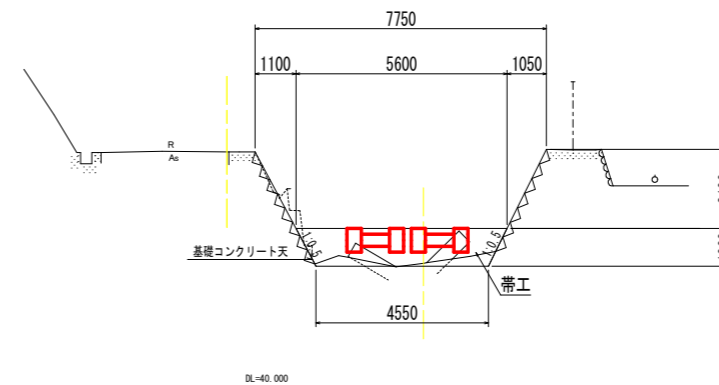


根固め工(河床)

細別	規格	単位	数量
掘削	オープン	m <sup>3</sup>	-
床掘り	区分B	m <sup>3</sup>	-
間詰石	現場発生材	m <sup>3</sup>	0.6
埋戻し	最大埋め戻し幅 1m以上4m未満	m <sup>3</sup>	0.4

NO. 6+8.0

GH=43.28  
FH=44.202

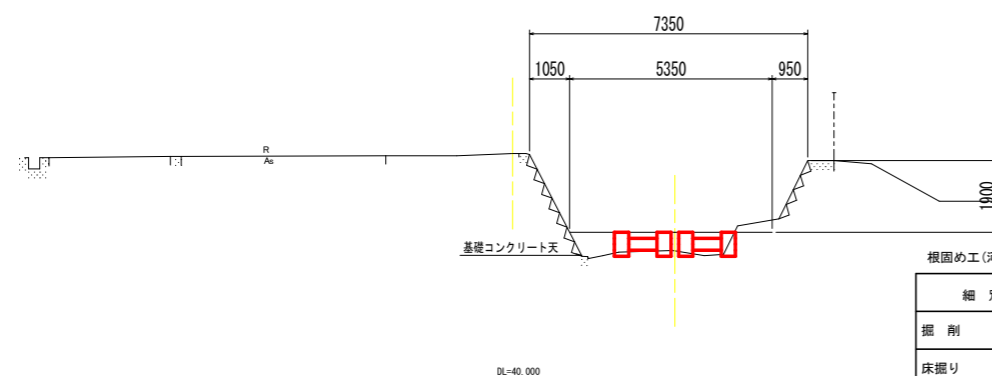


根固め工(河床)

細別	規格	単位	数量
掘削	オープン	m <sup>3</sup>	-
床掘り	区分B	m <sup>3</sup>	-
間詰石	現場発生材	m <sup>3</sup>	0.9
埋戻し	最大埋め戻し幅 1m以上4m未満	m <sup>3</sup>	1.8

BC. 3

GH=43.42  
FH=43.913

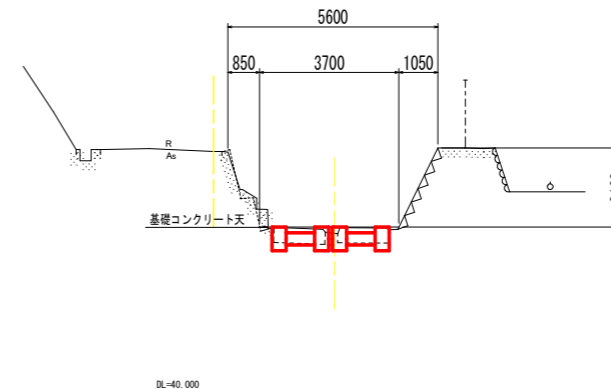


根固め工(河床)

細別	規格	単位	数量
掘削	オープン	m <sup>3</sup>	0.3
床掘り	区分B	m <sup>3</sup>	0.1
間詰石	現場発生材	m <sup>3</sup>	0.5
埋戻し	最大埋め戻し幅 1m以上4m未満	m <sup>3</sup>	0.3

NO. 7+0.4

GH=44.23  
FH=44.400



根固め工(河床)

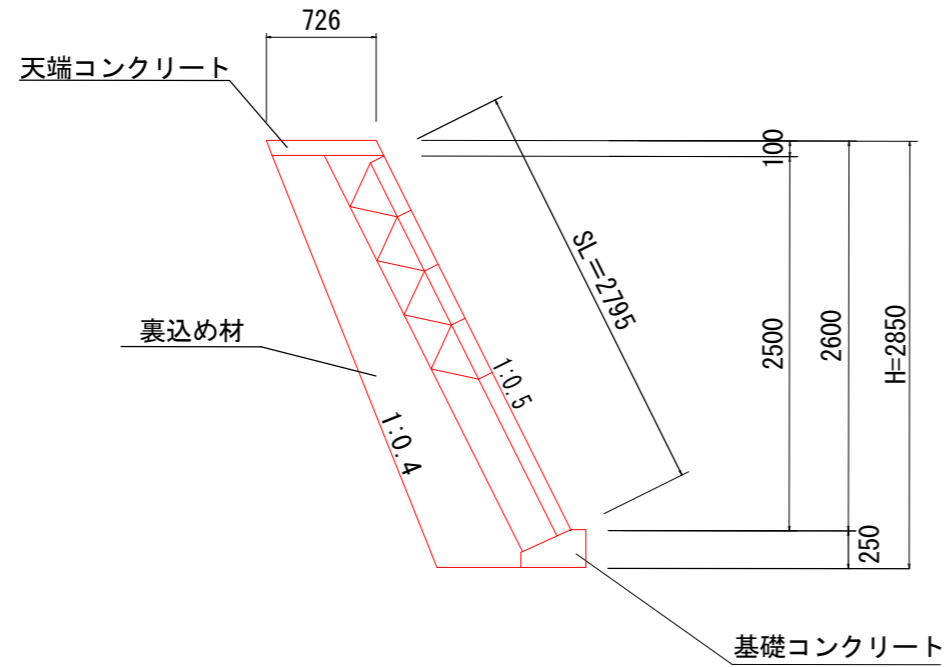
細別	規格	単位	数量
掘削	オープン	m <sup>3</sup>	-
床掘り	区分B	m <sup>3</sup>	-
間詰石	現場発生材	m <sup>3</sup>	-
埋戻し	最大埋め戻し幅 1m以上4m未満	m <sup>3</sup>	-

## 実施設計図面

工事名	R2波土 梶谷川 海・神野 河川工事		
路線名等	梶谷川		
工事箇所	海部郡海陽町神野		
図面名	横断図(2)		
縮尺	1/100	図面番号	5/9
会社名			
事務所名	徳島県南部総合県民局		

# 構造図(1)

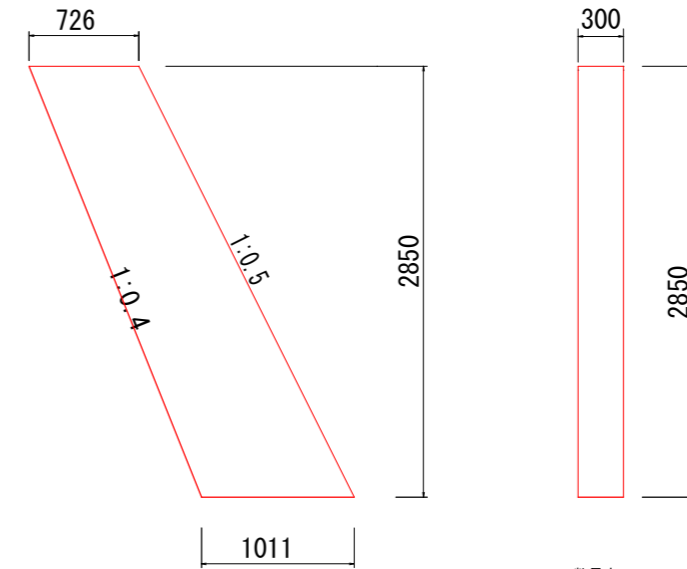
コンクリートブロック積 SC=1:25



数量表

名称	1.0m当り
コンクリートブロック材	2.80 m <sup>2</sup>
裏込め材	1.35 m <sup>3</sup>

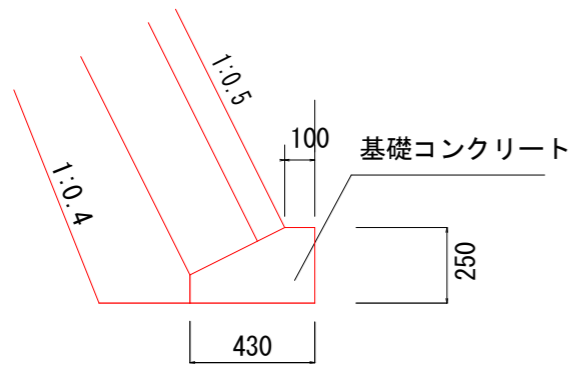
小口止コンクリート SC=1:25



数量表

名称	1箇所当り
コンクリート	0.742 m <sup>3</sup>
型枠	3.40 m <sup>2</sup>
足場工	3.0 掛m <sup>2</sup>

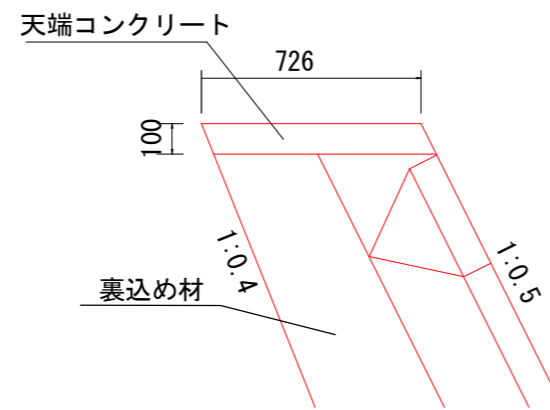
基礎コンクリート SC=1:12.5



数量表

名称	1.0m当り
コンクリート	0.083
型枠	0.35 m <sup>2</sup>
基面整正	0.43 m <sup>2</sup>

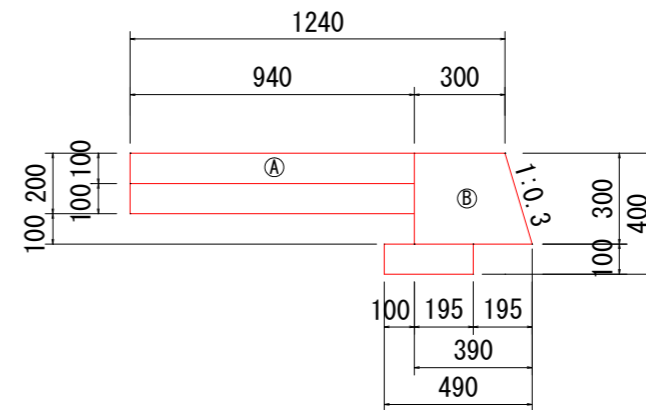
天端コンクリート SC=1:12.5



数量表

名称	1.0m当り
コンクリート	0.072 m <sup>3</sup>
型枠	0.21 m <sup>2</sup>

平張コンクリート SC=1:12.5



数量表

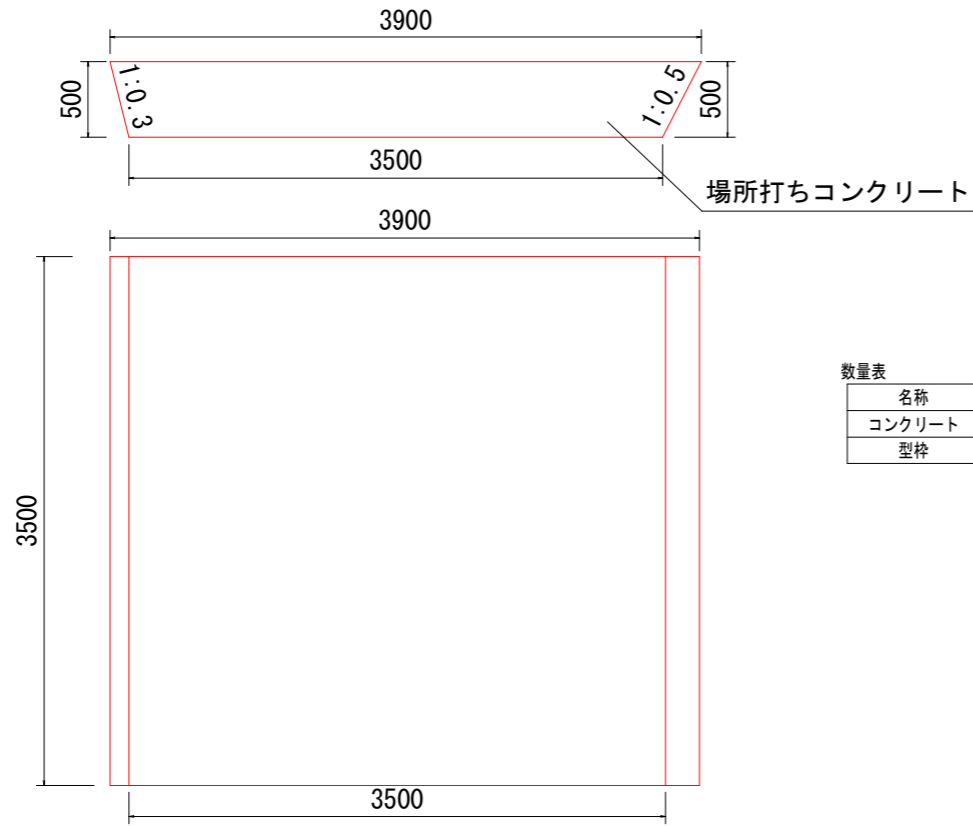
名称	数量 1.0m当り	
	㉠	㉡
コンクリート	0.094 m <sup>3</sup>	0.104 m <sup>3</sup>
型枠	-	0.61 m <sup>2</sup>
基礎材	0.94 m <sup>2</sup>	0.30 m <sup>2</sup>
コンクリート取壊し	0.18 m <sup>3</sup>	-

実施設計図面

工事名	R2波土 柿谷川 海・神野 河川工事		
路線名等	柿谷川		
工事箇所	海部郡海陽町神野		
図面名	構造図(1)		
縮尺	図示	図面番号	6/9
会社名			
事務所名	徳島県南部総合県民局		

# 構造図(2)

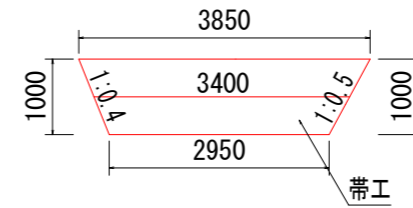
場所打ちコンクリート工 SC=1:25  
NO. 3+0.7付近



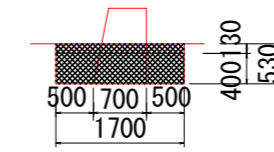
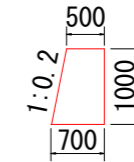
数量表

名称	1箇所当り
コンクリート	6.475 m <sup>3</sup>
型枠	3.70 m <sup>2</sup>

帯工(1) BP付近



SC=1:50

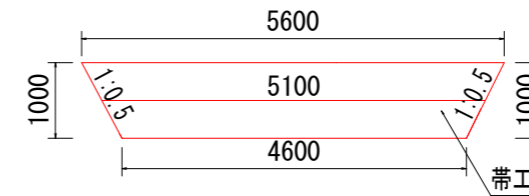


数量表

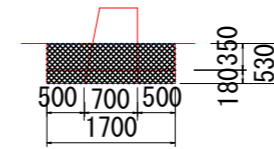
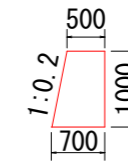
名称	1箇所当り
コンクリート	2.040 m <sup>3</sup>
型枠	6.87 m <sup>2</sup>
掘削	2.31 m <sup>2</sup>
埋戻し	0.75 m <sup>2</sup>
基面整正	2.38 m <sup>2</sup>

細別	凡例
掘削	
埋戻し	

帯工(2) NO. 6+8.0付近



SC=1:50



数量表

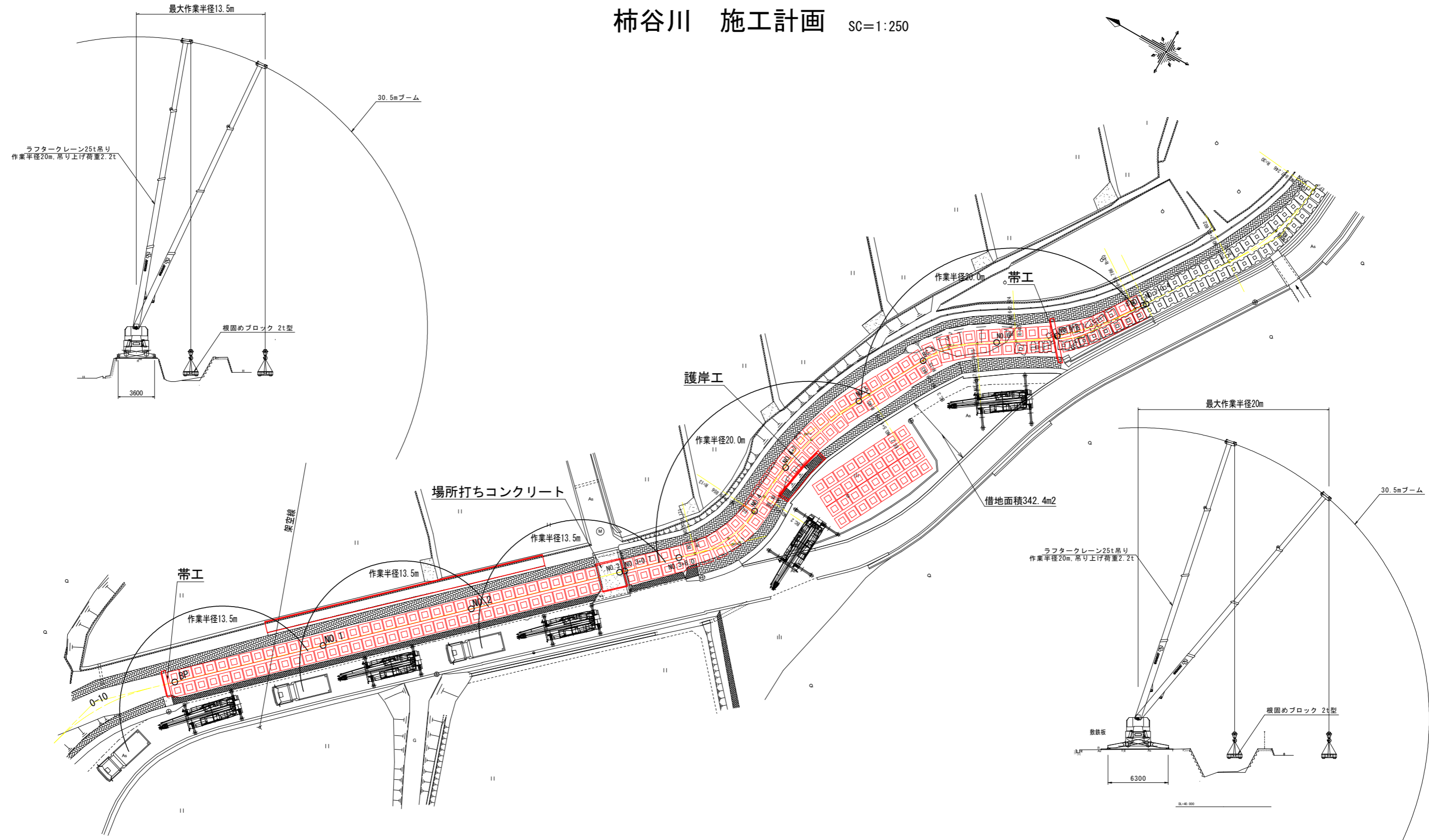
名称	1箇所当り
コンクリート	3.060 m <sup>3</sup>
型枠	10.30 m <sup>2</sup>
掘削	1.56 m <sup>3</sup>
埋戻し	3.03 m <sup>3</sup>
基面整正	3.57 m <sup>2</sup>

細別	凡例
掘削	
埋戻し	

実施設計図面

工事名	R2波土 柿谷川 海・神野 河川工事		
路線名等	柿谷川		
工事箇所	海部郡海陽町神野		
図面名	構造図(2)		
縮尺	図示	図面番号	7/9
会社名			
事務所名	徳島県南部総合県民局		

# 柿谷川 施工計画 SC=1:250

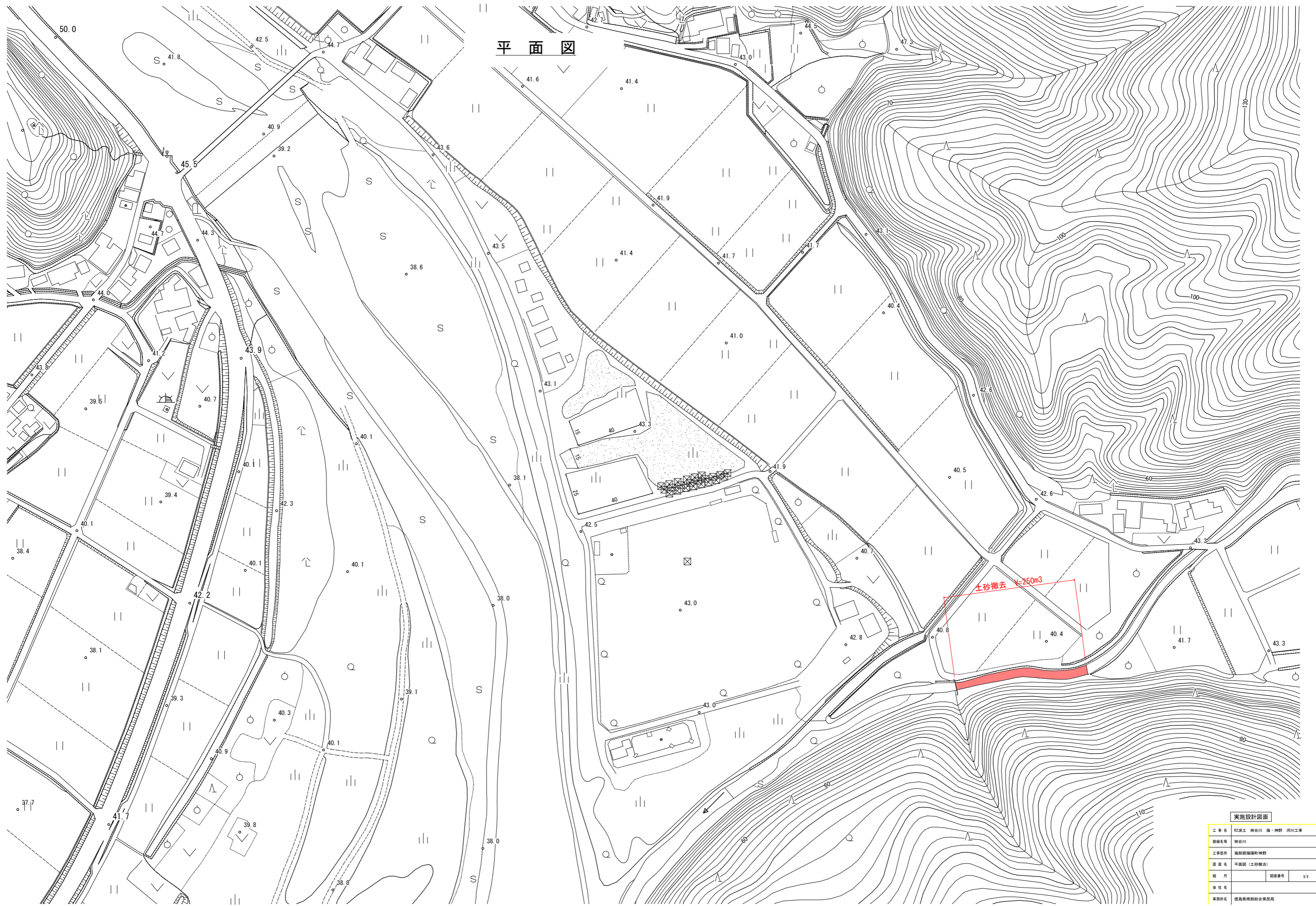


実施設計図面

工事名	R2波土 柿谷川 海・神野 河川工事		
路線名等	柿谷川		
工事箇所	海部郡海陽町神野		
図面名	施工計画		
縮尺	1/250	図面番号	8/9
会社名			
事務所名	徳島県南部総合県民局		



平面図



実施設計図面

工事名	阿波土 特谷川 海・神野 河川工事		
路線名等	特谷川		
工事箇所	海部郡海神町神野		
図面名	平面図(土砂撤去)		
縮尺	図面番号	9/9	
会社名			
事務所名	徳島県南郡総合振興局		